

Universidade Federal de Juiz de Fora
Instituto de Ciências Exatas
PROFMAT - Mestrado Profissional em Matemática em Rede Nacional

Douglas Espíndola Baessa

Média Harmônica: ensino e aplicações

Juiz de Fora
2015

Douglas Espíndola Baessa

Média Harmônica: ensino e aplicações

Dissertação apresentada ao PROFMAT (Mestrado Profissional em Matemática em Rede Nacional) na Universidade Federal de Juiz de Fora, na área de concentração em Ensino de Matemática, como requisito parcial para obtenção do título de Mestre em Matemática.

Orientador: José Barbosa Gomes

Juiz de Fora

2015

Ficha catalográfica elaborada através do Modelo Latex do CDC da UFJF
com os dados fornecidos pelo(a) autor(a)

Baessa, Douglas Espíndola.

Média Harmônica: ensino e aplicações / Douglas Espíndola Baessa.
– 2015.

34 f. : il.

Orientador: José Barbosa Gomes

Dissertação (Mestrado Profissional) – Universidade Federal de Juiz de
Fora, Instituto de Ciências Exatas. PROFMAT - Mestrado Profissional em
Matemática em Rede Nacional, 2015.

1. Média harmônica. 2. Ensino. 3. Física. I. Gomes, José Barbosa,
orient. II. Título.

Douglas Espíndola Baessa

Média Harmônica: ensino e aplicações

Dissertação apresentada ao PROFMAT (Mestrado Profissional em Matemática em Rede Nacional) na Universidade Federal de Juiz de Fora, na área de concentração em Ensino de Matemática, como requisito parcial para obtenção do título de Mestre em Matemática.

Aprovada em: 21 de março de 2015.

BANCA EXAMINADORA

Prof. Dr. José Barbosa Gomes - Orientador
Universidade Federal de Juiz de Fora

Prof. Dr. Sérgio Guilherme de Assis Vasconcelos
Universidade Federal de Juiz de Fora

Prof^a. Dr^a. Catarina Mendes de Jesus
Universidade Federal de Viçosa

Dedico este trabalho à minha amada Lívian.

AGRADECIMENTOS

A Deus, por iluminar o meu caminho.

Aos meus pais, Herculano e Maria José, pelo incentivo, determinação e luta na minha formação.

Aos meus irmãos, Christian e Chislaine, pelo carinho e força nos momentos mais difíceis.

À minha amada, Lívian, pelo carinho, compreensão, orientação e apoio.

Ao meu orientador, Prof. Dr. José Barbosa Gomes, pela paciência e dedicação.

Aos amigos, Ciro, Daniel e Tiago, pelas valiosas conversas matemáticas e físicas.

A todos aqueles que, direta ou indiretamente, contribuíram para a realização deste trabalho.

“A Matemática não mente. Mente quem faz mau uso dela.”
(Albert Einstein)

RESUMO

Por diversas vezes, um estudo busca um valor significativo para a representação de uma coleção de dados, ou seja, um termo médio que substitua os dados de maneira simbólica. Sendo assim, a média aritmética é a primeira solução encontrada para tal aplicabilidade. No entanto, a sua utilização é, por inúmeras vezes, realizada de forma errônea. Neste sentido, o objetivo deste trabalho foi analisar a média harmônica, na forma algébrica e geométrica, e comparar com a média aritmética em algumas aplicações na disciplina de física do ensino médio. A vantagem na utilização da média harmônica no ensino da física está relacionada à não necessidade de memorização de algumas fórmulas tradicionais. Isso se dará através da análise do comportamento das unidades diretamente e inversamente proporcionais. Este recurso matemático se mostra desconhecido por diversos profissionais da área de licenciatura da física e da matemática, uma vez que este conteúdo não é abordado de maneira detalhada nos livros didáticos utilizados no ensino médio.

Palavras-chave: Média harmônica. Ensino. Física.

ABSTRACT

Several times, a study searches for a significant value for the representation of a collection of data, in other words, a mean term to replace the data in a symbolic way. Therefore, the arithmetic mean is the first solution found for this applicability. However, its use is often carried out wrongly. In this context, the aim of this study was to analyze the harmonic mean, in algebraic and geometric shape, and compare with the arithmetic mean in some applications in high school physics course. The advantage in using the harmonic mean in physics education is related to not needing to memorize some traditional formulas. This will be done by analyzing the behavior of the units directly and inversely proportional. This mathematical resource is unknown to many teachers of the area of physics and mathematics, since this content is not covered in detail in textbooks used in high school.

Keywords: Harmonic mean. Teaching. Physics.

LISTA DE ILUSTRAÇÕES

Figura 1 – Trapézio retângulo	15
Figura 2 – Média aritmética no trapézio retângulo	16
Figura 3 – Média harmônica no trapézio retângulo	16
Figura 4 – Comparação das médias harmônica e aritmética no trapézio retângulo .	18
Figura 5 – Protocolo de construção relativo à Figura 4 no Geogebra	19
Figura 6 – Média geométrica no trapézio retângulo circunscrito a um semicírculo .	20
Figura 7 – As médias aritmética, harmônica e geométrica no trapézio retângulo . .	20
Figura 8 – Desigualdade das médias aritmética, harmônica e geométrica para $n = 2$	21
Figura 9 – Imagens do objeto no espelho côncavo	26
Figura 10 – Resistores em série	28
Figura 11 – Resistores em paralelo	29

LISTA DE SÍMBOLOS

PQ	Comprimento do segmento PQ
A	Média Aritmética
G	Média Geométrica
H	Média Harmônica
f	Distância focal
\sim	Semelhança
$\triangle ABC$	Triângulo ABC
c	Raio de curvatura
t_m	Tempo médio
Δs	Variação de espaço
Δt	Variação de tempo
v_m	Velocidade média

SUMÁRIO

1	INTRODUÇÃO	11
2	AS DEFINIÇÕES DAS MÉDIAS	12
2.1	MÉDIA ARITMÉTICA	12
2.2	MÉDIA GEOMÉTRICA	12
2.3	MÉDIA HARMÔNICA	12
3	A DESIGUALDADE DAS MÉDIAS	13
3.1	ABORDAGEM GEOMÉTRICA	15
4	APLICAÇÕES DAS MÉDIAS	23
4.1	VELOCIDADE MÉDIA	23
4.1.1	Unidades diretamente proporcionais	23
4.1.2	Unidades inversamente proporcionais	23
4.2	ESPELHOS ESFÉRICOS	25
4.3	ASSOCIAÇÃO DE RESISTORES	27
4.3.1	Associação de resistores em série	27
4.3.2	Associação de resistores em paralelo	29
4.4	VAZÃO	30
5	EXPERIÊNCIA COM OUTROS PROFESSORES	32
6	CONCLUSÃO	33
	REFERÊNCIAS	34

1 INTRODUÇÃO

Este trabalho visa estimular o professor do ensino fundamental e médio de matemática a conceituar de uma forma técnica e aplicada a média harmônica, para dar um suporte mais eficaz ao ensino da matemática e física.

Na vida profissional de um professor de matemática, percebe-se que o ensino da média harmônica fica esquecido no ensino básico. E quando, raramente, algum professor a comenta, seu comentário é breve e superficial. E a partir dessa postura e tendo em vista que, atualmente, a maior avaliação ocorrida no Brasil, o ENEM (Exame Nacional do Ensino Médio), busca avaliar as habilidades de uma forma mais significativa do que conteudista, foi buscado um estudo minucioso e aplicado deste assunto.

Em diversas vezes, quando se lembra de alguma média, imediatamente recorda-se da média aritmética. Embora, decerto esse procedimento seja cabível, nem sempre sua utilização é apropriada. Para um melhor entendimento, inicialmente, serão definidas as características de algumas médias.

Em um segundo momento, este trabalho irá abordar a desigualdade das médias, o que pode ser aplicada para a resolução de problemas de otimização. Embora, no estudo de cálculo de derivadas permite-se uma resolução de caráter simples para os problemas de otimização, requer-se uma certa maturidade de conteúdo. Assim, o estudo de otimização através da desigualdade da média pode ser o caminho mais viável a ser trabalhado no ensino básico.

Em seguida, a abordagem do estudo das médias de dois termos será dada no formato geométrico, possibilitando uma interpretação visual e mais agradável da desigualdade das médias. E irá, também, facilitar a interpretação das imagens produzidas no espelho côncavo no estudo de física.

Finalmente, encontra-se a análise de algumas aplicações interessantes, do ponto de vista matemático e físico, onde aborda-se uma melhor diferenciação entre a média aritmética e harmônica, permitindo resolver as situações de uma maneira mais dinâmica do que hoje é apresentada nas aulas de matemática e física.

2 AS DEFINIÇÕES DAS MÉDIAS

A média de uma coleção de números é um valor que pode substituir todos os elementos dessa coleção preservando uma certa característica.

2.1 MÉDIA ARITMÉTICA

A média aritmética A de n números x_1, x_2, \dots, x_n preserva a soma de seus termos; desta forma, podemos escrever

$$x_1 + x_2 + \dots + x_n = \underbrace{A + A + \dots + A}_{n \text{ termos}} = n \cdot A$$

ou melhor,

$$A = \frac{x_1 + x_2 + \dots + x_n}{n}$$

2.2 MÉDIA GEOMÉTRICA

A média geométrica G de n números positivos x_1, x_2, \dots, x_n preserva o produto de seus termos; desta forma, podemos escrever

$$x_1 \cdot x_2 \cdot \dots \cdot x_n = \underbrace{G \cdot G \cdot \dots \cdot G}_{n \text{ termos}} = G^n$$

ou melhor,

$$G = \sqrt[n]{x_1 \cdot x_2 \cdot \dots \cdot x_n}$$

2.3 MÉDIA HARMÔNICA

A média harmônica H de n números não nulos x_1, x_2, \dots, x_n preserva a soma dos inversos de seus termos; desta forma, podemos escrever

$$\frac{1}{x_1} + \frac{1}{x_2} + \dots + \frac{1}{x_n} = \underbrace{\frac{1}{H} + \frac{1}{H} + \dots + \frac{1}{H}}_{n \text{ termos}} = \frac{n}{H}$$

ou melhor,

$$H = \frac{1}{\frac{\frac{1}{x_1} + \frac{1}{x_2} + \dots + \frac{1}{x_n}}{n}} = \frac{n}{\frac{1}{x_1} + \frac{1}{x_2} + \dots + \frac{1}{x_n}}$$

caso exista H , ou seja, $\frac{1}{x_1} + \frac{1}{x_2} + \dots + \frac{1}{x_n} \neq 0$.

3 A DESIGUALDADE DAS MÉDIAS

Neste capítulo, iremos demonstrar o teorema da desigualdade das médias feita por Cauchy em [1]. Em seguida, veremos a abordagem geométrica para um caso restrito, mas de grande compreensão visual da desigualdade. Outras demonstrações interessantes dessa desigualdade são apresentadas por Elon Lages Lima em [3].

Teorema 3.1. *Sejam x_1, x_2, \dots, x_n números reais positivos. Se A, G e H são suas médias aritmética, geométrica e harmônica, respectivamente, então $A \geq G \geq H$. Além disso, duas quaisquer dessas médias são iguais se, e somente se, $x_1 = x_2 = \dots = x_n$.*

Demonstração. Parte I: iremos mostrar que $A \geq G$.

Em primeiro lugar, é evidente a desigualdade para o caso $n = 2$, pois

$$A - G = \frac{x_1 + x_2}{2} - \sqrt{x_1 \cdot x_2} = \frac{x_1 + x_2 - 2\sqrt{x_1 x_2}}{2} = \frac{(\sqrt{x_1} - \sqrt{x_2})^2}{2} \geq 0$$

com a igualdade só ocorrendo quando $x_1 = x_2$.

Por hipótese de indução, suponhamos que a desigualdade é válida para m termos tal que $m \geq 2$. Mostraremos que a desigualdade também é válida para $2m$ termos. Já mostramos a validade para $m = 2$ termos. Temos

$$A = \frac{x_1 + x_2 + \dots + x_{2m}}{2m} = \frac{\frac{x_1 + x_2 + \dots + x_m}{m} + \frac{x_{m+1} + x_{m+2} + \dots + x_{2m}}{m}}{2}$$

Aplicando a desigualdade para dois termos, obtemos

$$\frac{\frac{x_1 + x_2 + \dots + x_m}{m} + \frac{x_{m+1} + x_{m+2} + \dots + x_{2m}}{m}}{2} \geq \frac{\sqrt[m]{x_1 \cdot x_2 \cdot \dots \cdot x_m} + \sqrt[m]{x_{m+1} \cdot x_{m+2} \cdot \dots \cdot x_{2m}}}{2}$$

Aplicando novamente a desigualdade no caso $n = 2$, obtemos

$$\begin{aligned} \frac{\sqrt[m]{x_1 \cdot x_2 \cdot \dots \cdot x_m} + \sqrt[m]{x_{m+1} \cdot x_{m+2} \cdot \dots \cdot x_{2m}}}{2} &\geq \sqrt{\sqrt[m]{x_1 x_2 \cdot \dots \cdot x_m} \cdot \sqrt[m]{x_{m+1} x_{m+2} \cdot \dots \cdot x_{2m}}} \\ &= \sqrt[2m]{x_1 \cdot x_2 \cdot \dots \cdot x_{2m}} = G \end{aligned}$$

Então, a desigualdade é válida para qualquer natural n na forma $2m$, com m natural.

Assim, a desigualdade é válida para $2, 4, 8, 16, \dots$ termos, ou seja, para qualquer natural n na forma 2^k , com k natural.

Em segundo lugar, considere um k natural tal que $2^k > n$. Assim, acrescentando $2^k - n$ parcelas em sua média aritmética, obtemos

$$\begin{aligned} A &= \frac{x_1 + x_2 + \cdots + x_n}{n} = \frac{x_1 + x_2 + \cdots + x_n + \overbrace{A + A + \cdots + A}^{2^k - n}}{n + (2^k - n)} \\ &= \frac{x_1 + x_2 + \cdots + x_n + (2^k - n) \cdot A}{2^k} \\ &\geq \sqrt[2^k]{x_1 x_2 \cdots x_n \cdot A^{2^k - n}} \end{aligned}$$

Elevando ambos os membros da desigualdade a 2^k , temos

$$A^{2^k} \geq x_1 x_2 \cdots x_n \cdot A^{2^k - n}$$

E multiplicando ambos os membros por $\frac{1}{A^{2^k - n}}$, temos

$$A^n \geq x_1 x_2 \cdots x_n = G^n$$

Portanto, $A \geq G$ para todo n .

Note que a igualdade só é válida na última sentença se, e somente se,

$$x_1 = x_2 = \cdots = x_n = A$$

Parte II: iremos agora mostrar que $G \geq H$.

Como $A \geq G$, temos que a média aritmética dos inversos é maior ou igual à média geométrica de seus inversos, ou melhor,

$$\begin{aligned} \frac{\frac{1}{x_1} + \frac{1}{x_2} + \cdots + \frac{1}{x_n}}{n} &\geq \sqrt[n]{\frac{1}{x_1} \cdot \frac{1}{x_2} \cdots \frac{1}{x_n}} \\ \frac{1}{H} &\geq \frac{1}{G} \\ G &\geq H \end{aligned}$$

Note novamente, que a igualdade acima só é verificada, e somente se,

$$x_1 = x_2 = \cdots = x_n = A$$

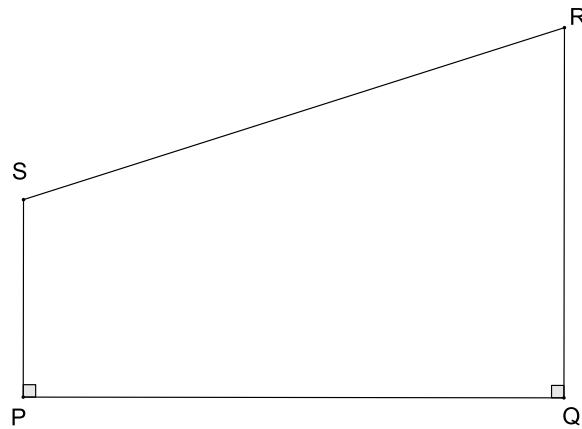
Logo,

$$A \geq G \geq H$$

e duas quaisquer médias são iguais e somente se, $x_1 = x_2 = \cdots = x_n$

□

Figura 1 – Trapézio retângulo



Fonte: Próprio autor

3.1 ABORDAGEM GEOMÉTRICA

Para apresentar geometricamente a desigualdade do teorema anterior no caso $n = 2$, considere um trapézio $PQRS$ retângulo em P e Q , conforme a Figura 1.

Afirmção 1. *A partir da Figura 1, defina O e M os pontos médios de PQ e RS , respectivamente. O segmento OM é a média aritmética das bases do trapézio, ou seja, $OM = \frac{PS+QR}{2}$.*

Demonstração da Afirmção 1. Sem perda de generalidade, tome $PS \leq QR$. Trace uma reta perpendicular ao segmento QR passando por S , interceptando os segmentos OM e QR , respectivamente, nos pontos N e L

$$\begin{aligned} \triangle SMN &\sim \triangle SRL \\ \frac{MN}{RL} &= \frac{SM}{SR} \end{aligned}$$

como $SR = 2 \cdot SM$, então $RL = 2 \cdot MN$ e

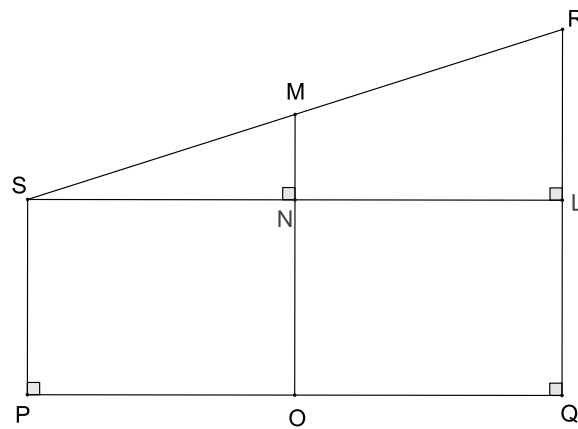
$$QR - QL = 2 \cdot (OM - ON)$$

Como $ON = QL = PS$, podemos reescrever $QR - PS = 2 \cdot (OM - PS)$. Logo,

$$OM = \frac{PS + QR}{2}$$

□

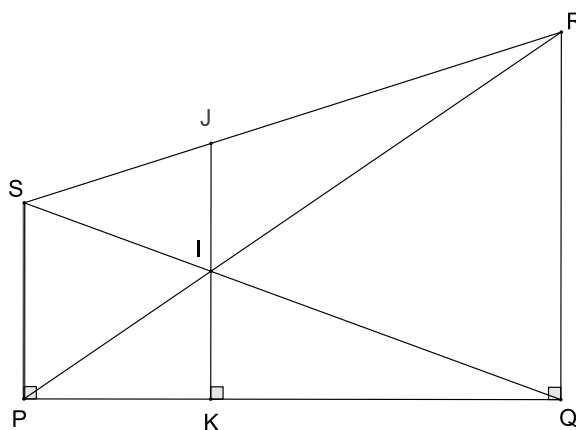
Figura 2 – Média aritmética no trapézio retângulo



Fonte: Próprio autor

Afirmação 2. A partir da Figura 1, defina I o ponto de interseção das diagonais de PR e QS . Trace o segmento JK que passa por I e é perpendicular a PQ , tal que J e K são pontos sobre SR e PQ , respectivamente. O segmento JK é a média harmônica das bases do trapézio, ou seja, $JK = \frac{2}{\frac{1}{PS} + \frac{1}{QR}}$.

Figura 3 – Média harmônica no trapézio retângulo



Fonte: Próprio autor

Demonstração da Afirmação 2. Temos

$$\triangle PQS \sim \triangle KQI$$

$$\frac{PS}{IK} = \frac{PQ}{KQ} \Rightarrow KQ = \frac{PQ \cdot IK}{PS} \quad (3.1)$$

Por outro lado

$$\begin{aligned} \Delta PQR &\sim \Delta PKI \\ \frac{PQ}{PK} &= \frac{RQ}{IK} \Rightarrow PK = \frac{PQ \cdot IK}{RQ} \end{aligned} \quad (3.2)$$

Como $PQ = PK + KQ$ e usando as igualdades (3.1) e (3.2), temos que

$$PQ = \frac{PQ \cdot IK}{PS} + \frac{PQ \cdot IK}{RQ}$$

Dividindo por $PQ \cdot IK$, chegamos à equação

$$\frac{1}{IK} = \frac{1}{RQ} + \frac{1}{PS} \quad (3.3)$$

Analogamente, observando as semelhanças nos triângulos $\Delta PRS \sim \Delta IRJ$ e $\Delta SQR \sim \Delta SIJ$ chegamos à seguinte equação

$$\frac{1}{JI} = \frac{1}{RQ} + \frac{1}{PS} \quad (3.4)$$

Pela equações (3.3) e (3.4), vemos claramente que $IK = JI$ e podemos concluir que $JK = 2 \cdot IK = \frac{2}{\frac{1}{RQ} + \frac{1}{PS}}$ \square

A partir dos dois resultados anteriores é possível comparar, geometricamente, as médias aritmética e harmônica. E através de um *software* de geometria dinâmica, como o Geogebra, o qual foi usado na construção da Figura 4, é interessante fazer a experimentação de mover os pontos R ou S e observando pela malha quadriculada que o ponto H nunca estará acima do ponto A , ou seja, $H \leq A$.

Outras comparações são de fácil percepção na forma geométrica:

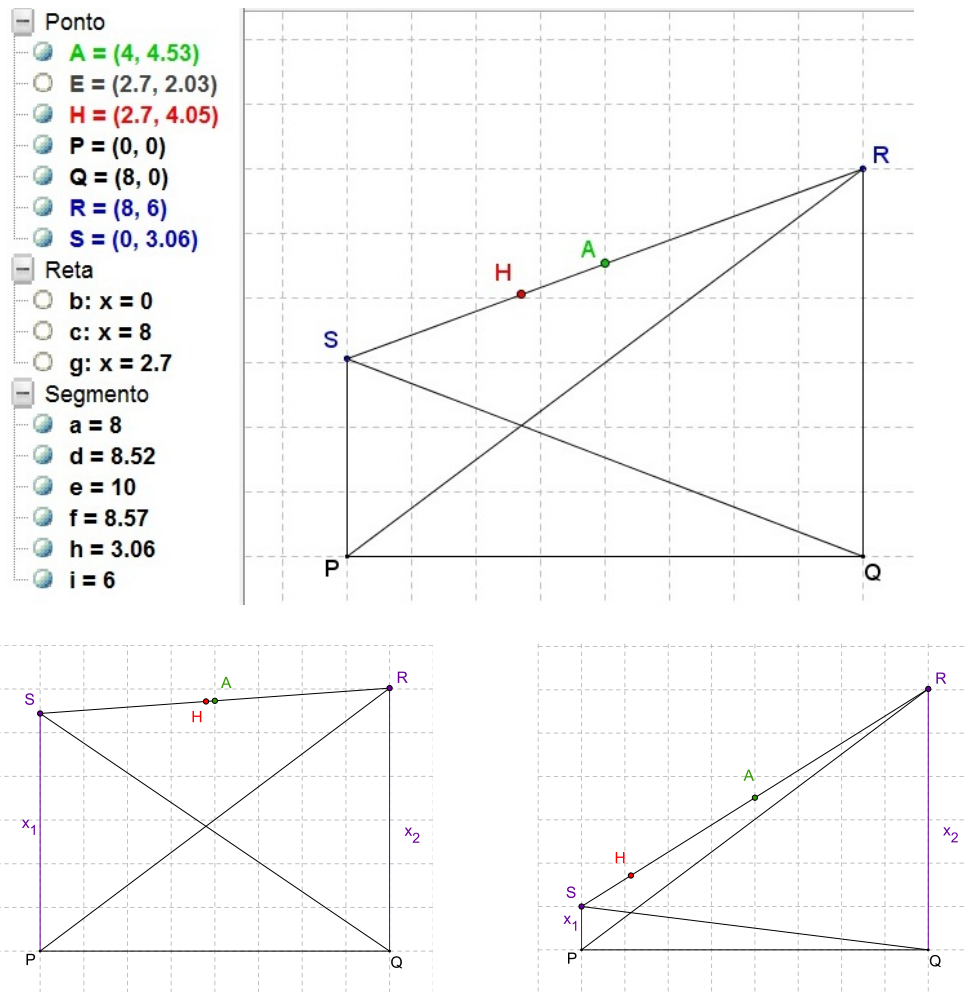
Observação 1. A média harmônica se aproxima da média aritmética quando tivermos os termos x_1 e x_2 se aproximando.

Observação 2. A média harmônica é mais sensível a um determinado termo, quando este se aproxima de zero, do que a média aritmética. Ou melhor, $\lim_{x_1 \rightarrow 0} H = 0$, enquanto $\lim_{x_1 \rightarrow 0} A = \frac{x_2}{2}$.

De forma geral, para n termos, quando somente um dos termos é próximo a zero a média harmônica também será, conseqüentemente, próxima de zero, pois $\lim_{x_1 \rightarrow 0} \frac{n}{\frac{1}{x_1} + \frac{1}{x_2} + \dots + \frac{1}{x_n}} = 0$. Esta sensibilidade a um termo quase nulo não ocorre com a média aritmética, pois $\lim_{x_1 \rightarrow 0} \frac{x_1 + x_2 + \dots + x_n}{n} = \frac{x_2 + \dots + x_n}{n}$.

Para realizar a experiência anterior no Geogebra use o protocolo de construção da Figura 5.

Figura 4 – Comparação das médias harmônica e aritmética no trapézio retângulo



Fonte: Próprio autor

Afirmção 3. *Seja um trapézio retângulo PQRS circunscrito a um semicírculo de centro em O e defina T o ponto de tangência do semicírculo com RS (Figura 6). O raio do semicírculo OT é a média geométrica das bases do trapézio, ou seja, $OT = \sqrt{PS \cdot QR}$.*

Demonstração da Afirmção 3. Sem perda de generalidade, tome $PS \leq QR$. Trace o segmento SL perpendicular a QR, onde L pertence a QR. Como SL é paralelo a PQ, vemos que SL é o diâmetro do semicírculo, ou melhor, $SL = 2 \cdot OT$. No triângulo retângulo SLR, vale a relação

$$SR^2 = RL^2 + SL^2$$

$$(ST + TR)^2 = (QR - QL)^2 + (2 \cdot OT)^2$$

Figura 5 – Protocolo de construção relativo à Figura 4 no Geogebra

N.	Nome	Definição
1	Ponto P	
2	Ponto Q	
3	Segmento a	Segmento [P, Q]
4	Reta b	Reta passando por P e perpendicular a a
5	Reta c	Reta passando por Q e perpendicular a a
6	Ponto S	Ponto sobre b
7	Ponto R	Ponto sobre c
8	Segmento d	Segmento [S, R]
9	Segmento e	Segmento [R, P]
10	Segmento f	Segmento [Q, S]
11	Ponto E	Ponto de interseção de e, f
12	Reta g	Reta passando por E e perpendicular a a
13	Ponto H	Ponto de interseção de g, d
14	Segmento h	Segmento [P, S]
15	Segmento i	Segmento [Q, R]
16	Ponto A	Ponto médio de SR

Fonte: Próprio autor

Como PS e ST são segmentos tangentes ao semicírculo, temos que S é um ponto de potência e daí $PS = ST$. De maneira análoga, temos que $QR = TR$. Como $PQLS$ é um retângulo, vamos usar que $QL = PS$. Assim, podemos reescrever a equação

$$(PS + QR)^2 = (QR - PS)^2 + (2 \cdot OT)^2$$

$$PS^2 + QR^2 + 2 \cdot PS \cdot QR = PS^2 + QR^2 - 2 \cdot PS \cdot QR + 4 \cdot OT^2$$

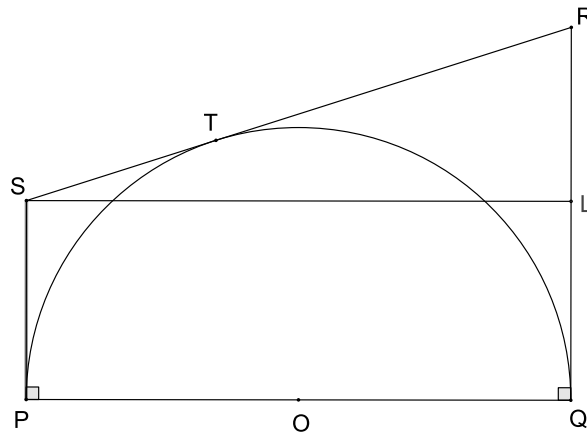
$$4 \cdot PS \cdot QR = 4 \cdot OT^2$$

$$\sqrt{PS \cdot QR} = OT$$

□

De uma maneira geral, podemos reunir as três médias estudadas numa mesma figura. Para isso, iremos mostrar inicialmente que o segmento que define a média harmônica

Figura 6 – Média geométrica no trapézio retângulo circunscrito a um semicírculo

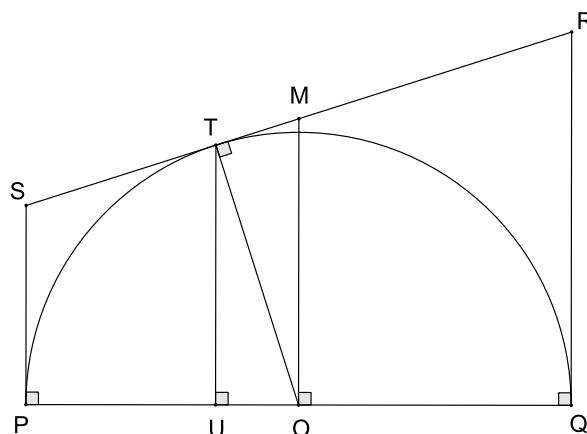


Fonte: Próprio autor

das bases de um trapézio retângulo circunscrito a um semicírculo pode ser definido de forma diferente da Figura 3.

A partir das informações obtidas nas Figuras 2 e 6, traçamos o segmento TU onde U é a projeção do ponto T sobre PQ , conforme a Figura 7.

Figura 7 – As médias aritmética, harmônica e geométrica no trapézio retângulo



Fonte: Próprio autor

Como TU é paralelo a MO , temos que os ângulos \hat{OTU} e \hat{TOM} são iguais. Assim,

igualando seus cossenos nos triângulos retângulos TUO e OTM , chegamos na relação

$$\frac{TU}{TO} = \frac{TO}{MO} \quad (3.5)$$

$$TU = \frac{TO^2}{MO}$$

e como TO e MO são as médias geométrica e aritmética, respectivamente, de PS e QR , reescrevemos a igualdade

$$TU = \frac{\sqrt{PS \cdot QR}^2}{\frac{PS+QR}{2}} = \frac{2 \cdot PS \cdot QR}{PS + QR} = \frac{2}{\frac{1}{QR} + \frac{1}{PS}}$$

Portanto TU é a média harmônica dos segmentos PS e QR .

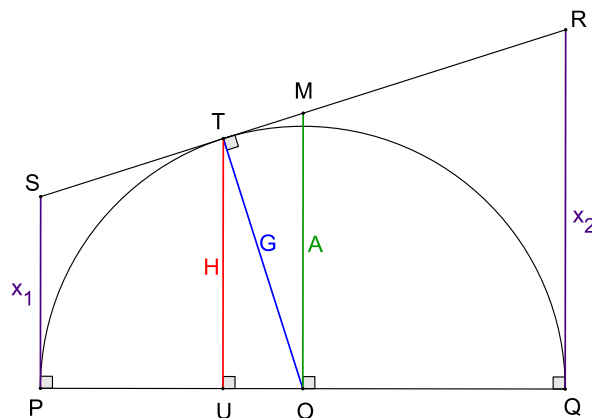
Observe que a partir da equação (3.5), podemos construir uma boa relação entre as médias aritmética A , harmônica H e geométrica G de dois termos x_1 e x_2 , ou seja,

$$A \cdot H = G^2 = x_1 \cdot x_2 \quad (3.6)$$

Agora, podemos provar, geometricamente, a desigualdade das médias para dois termos usando o trapézio retângulo que circunscreve um semicírculo. Veja a Figura 8.

Afirmção 4. *Sejam x_1 e x_2 as medidas das bases do trapézio retângulo que circunscreve um semicírculo. Se A , G e H são suas médias aritmética, geométrica e harmônica, respectivamente, então $A \geq G \geq H$. Além disso, duas quaisquer dessas médias são iguais se, e somente se, $x_1 = x_2$.*

Figura 8 – Desigualdade das médias aritmética, harmônica e geométrica para $n = 2$



Demonstração da Afirmação 4. Observe no triângulo retângulo TUO que a hipotenusa TO é maior que o cateto TU , portanto $G > H$. Por outro lado, no triângulo retângulo TMO a hipotenusa MO é maior que o cateto TO , portanto $A > G$. Note que $A = G = H$ se, e somente se, o ponto de tangência T coincidir com o ponto M se, e somente se, x_1 será igual a x_2 . Logo $A \geq G \geq H$ □

4 APLICAÇÕES DAS MÉDIAS

O objetivo deste capítulo é apresentar algumas aplicações da média harmônica, e com isso iremos compará-la com a média aritmética em alguns casos. Uma das referências para aplicações das médias é [4].

4.1 VELOCIDADE MÉDIA

Definimos a *velocidade média* (v_m) como a razão entre a variação da posição de um corpo e a variação do tempo de seu deslocamento, ou seja,

$$v_m = \frac{\Delta s}{\Delta t}$$

onde Δs é a variação da posição e Δt a variação do tempo.

4.1.1 Unidades diretamente proporcionais

Vejam a situação na qual somente uma unidade variante (Δs) seja diretamente proporcional à velocidade média.

Suponhamos que um corpo se mova em linha reta e que em n variações de tempos iguais percorra os seguintes deslocamentos $\Delta s_1, \Delta s_2, \dots, \Delta s_n$. Assim, a velocidade média será dada pela *média aritmética* de suas velocidades médias parciais. Veja:

$$\begin{aligned} v_m &= \frac{\Delta s}{\Delta t} = \frac{\Delta s_1 + \Delta s_2 + \dots + \Delta s_n}{\Delta t_1 + \Delta t_2 + \dots + \Delta t_n} \\ &= \frac{v_{m_1} \cdot \Delta t_1 + v_{m_2} \cdot \Delta t_2 + \dots + v_{m_n} \cdot \Delta t_n}{\Delta t_1 + \Delta t_2 + \dots + \Delta t_n} \\ &= \frac{\Delta t_1 \cdot (v_{m_1} + v_{m_2} + \dots + v_{m_n})}{n \cdot \Delta t_1} \\ &= \frac{v_{m_1} + v_{m_2} + \dots + v_{m_n}}{n} \end{aligned}$$

4.1.2 Unidades inversamente proporcionais

Vejam agora a situação na qual somente uma unidade variante (Δt) seja inversamente proporcional à velocidade média.

Suponhamos que um corpo se mova em linha reta e em que n variações de espaços iguais gaste as seguintes variações de tempo $\Delta t_1, \Delta t_2, \dots, \Delta t_n$. Assim, a velocidade média será dada pela *média harmônica* de suas velocidades parciais. Veja:

$$\begin{aligned}
v_m &= \frac{\Delta s}{\Delta t} = \frac{\Delta s_1 + \Delta s_2 + \cdots + \Delta s_n}{\Delta t_1 + \Delta t_2 + \cdots + \Delta t_n} \\
&= \frac{\Delta s_1 + \Delta s_2 + \cdots + \Delta s_n}{\frac{\Delta s_1}{v_{m_1}} + \frac{\Delta s_2}{v_{m_2}} + \cdots + \frac{\Delta s_n}{v_{m_n}}} \\
&= \frac{n \cdot \Delta s_1}{\Delta s_1 \cdot \left(\frac{1}{v_{m_1}} + \frac{1}{v_{m_2}} + \cdots + \frac{1}{v_{m_n}} \right)} \\
&= \frac{n}{\frac{1}{v_{m_1}} + \frac{1}{v_{m_2}} + \cdots + \frac{1}{v_{m_n}}}
\end{aligned}$$

Exemplo 1. Um carro tem velocidade $v_1 = 60 \text{ km/h}$ durante metade de seu tempo de percurso e tem velocidade $v_2 = 40 \text{ km/h}$ durante a outra metade do tempo. Qual sua velocidade média?

Comentário. Resista à tentação de calcular a média aritmética e ponto final. Você sempre corre o risco de um aluno perguntar porque não podia ter resolvido usando a média harmônica ou geométrica.

Solução. Neste caso a única unidade variante é diretamente proporcional e, por isso, a média desejada é a aritmética. Assim, basta calcular

$$v_m = \frac{v_1 + v_2}{2} = \frac{60 + 40}{2} = 50 \text{ km/h}$$

Exemplo 2. Um carro percorre metade de certa distância com velocidade $v_1 = 60 \text{ km/h}$ e percorre a outra metade com velocidade $v_2 = 40 \text{ km/h}$. Qual sua velocidade média?

Solução. Neste caso a única unidade variante é inversamente proporcional e, por isso, a média desejada é a harmônica. Assim, basta calcular

$$v_m = \frac{2}{\frac{1}{v_1} + \frac{1}{v_2}} = \frac{2 \cdot v_1 \cdot v_2}{v_1 + v_2} = \frac{2 \cdot 60 \cdot 40}{60 + 40} = 48 \text{ km/h}$$

Comentário. Neste caso é natural seu aluno questionar o porquê da média aplicada não ser a aritmética. Assim, é interessante apresentar a resolução numericamente no formato da demonstração feita na Subseção 4.1.2. Outro fato comum em aplicar a média harmônica é o grande índice de erros algébricos gerados pelo excesso de frações. Vale ressaltar para este caso a resolução usando a equação (3.6)

$$v_m = H = \frac{v_1 \cdot v_2}{A} = \frac{60 \cdot 40}{50} = 48 \text{ km/h}$$

Note, pela desigualdade das médias, que ao realizar o Exemplo 2, estávamos esperando um valor menor do que 50 km/h .

4.2 ESPELHOS ESFÉRICOS

Esta seção trata de médias aplicadas ao assunto Espelhos Esféricos. Duas referências para a parte de Física relacionada são: [2] e [5]. Um plano, ao cortar uma superfície esférica, divide-a em duas partes denominadas calotas esféricas. Espelho esférico é uma calota esférica, na qual uma de suas superfícies é refletora. Quando a superfície refletora é a interna, o espelho é denominado côncavo e quando a superfície refletora é a externa, o espelho é convexo. Os elementos geométricos que caracterizam um espelho esférico são:

- Centro de curvatura do espelho C : é o centro da esfera que deu origem ao espelho;
- Raio de curvatura R : é o raio da esfera que deu origem ao espelho;
- Vértice V : é o polo da calota esférica;
- Eixo principal: é a reta definida pelo centro de curvatura e o vértice;
- Eixo secundário: é qualquer reta que passa pelo centro do espelho, mas não passa pelo vértice;
- Abertura do espelho: é o ângulo máximo centrado em C e determinado pelas extremidades da calota.

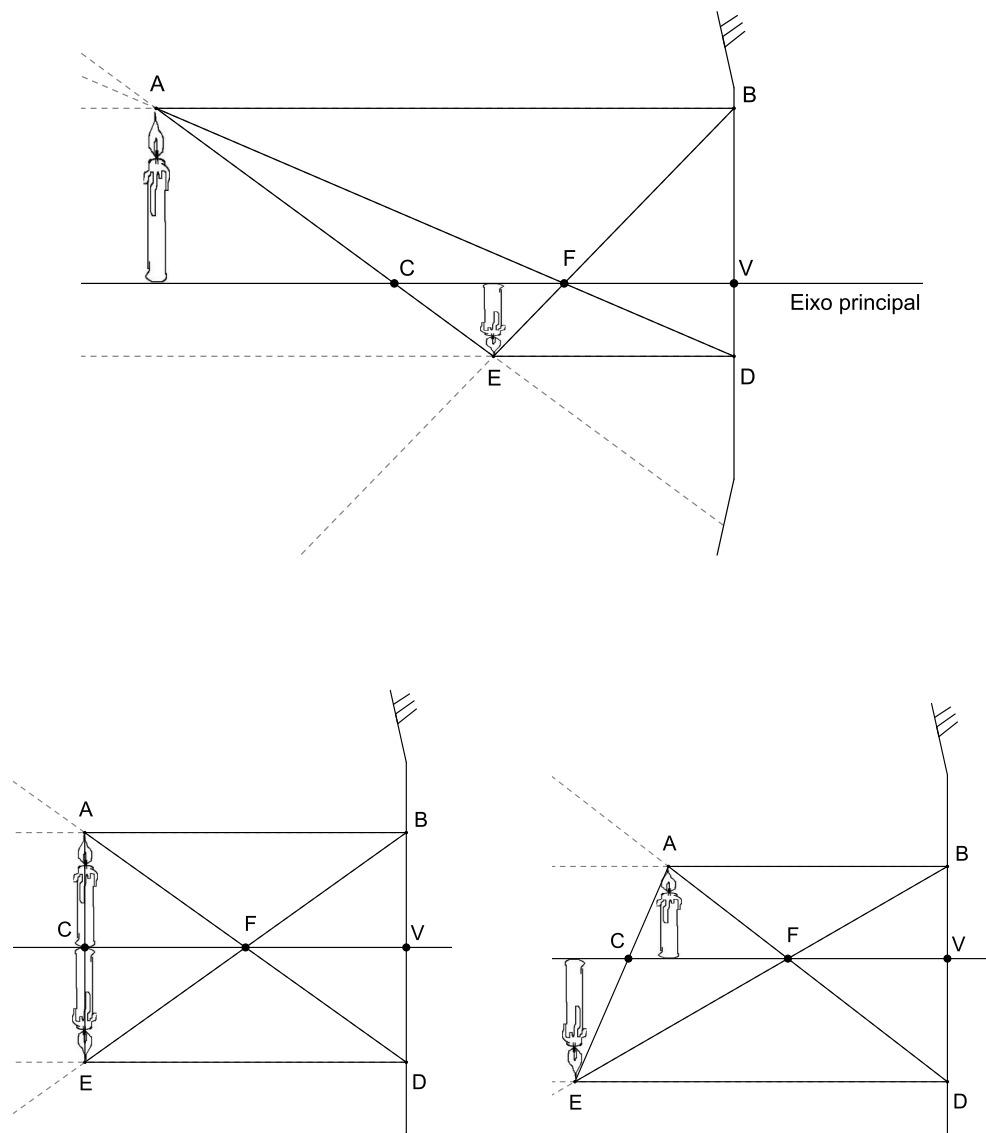
Condições de Gauss. Para se obter imagens nítidas em espelhos esféricos, Gauss observou que os raios de luz deveriam incidir paralelos ou pouco inclinados em relação ao eixo principal e próximos dele. Assim, para se ter nitidez na imagem, o ângulo de abertura do espelho tem que ser inferior a 10° .

Foco. Quando um feixe de raios paralelos incide sobre um espelho esférico de Gauss, paralelamente ao eixo principal, origina-se um feixe refletido convergente, no caso do espelho côncavo, e divergente, no espelho convexo. Esses raios refletidos ou seus prolongamentos vão se encontrar em um ponto chamado *foco* e representado por F . Este se encontra sobre o eixo principal e se aproxima do ponto médio entre V e C , ou seja, $f = \frac{c}{2}$, onde c é o raio de curvatura e f é a distância entre o foco e o vértice.

Em vista dos conceitos geométricos apresentados, podemos enunciar o comportamento de alguns raios de luz ao se refletirem:

- Todo raio de luz que incide paralelamente ao eixo principal reflete-se numa direção que passa pelo foco;
- Todo raio de luz que incide numa direção que passa pelo foco reflete-se paralelamente ao eixo principal;

Figura 9 – Imagens do objeto no espelho côncavo



Fonte: Próprio autor

- Todo raio de luz que incide numa direção que passa pelo centro de curvatura reflete-se sobre si mesmo;
- Todo raio de luz que incide sobre o vértice do espelho reflete-se simetricamente em relação ao eixo principal.

De acordo com a condição de Gauss, a imagem se aproxima da nitidez quando a abertura for menor que 10° e o espelho esférico aproximado a um espelho plano. Assim, podemos representar os raios de luz incididos num espelho côncavo de acordo com a Figura 9.

Observe que a distância do objeto ao espelho AB e a distância da imagem ao espelho DE são bases do trapézio $ABDE$, e iremos representá-las, respectivamente, por p e p' . Assim, de acordo com a Figura 3 da Seção 3.1 temos que o raio de curvatura c é a média harmônica dos valores p e p' . Ou melhor,

$$c = \frac{2}{\frac{1}{p} + \frac{1}{p'}}$$

e como $c = 2 \cdot f$, concluímos a equação de Gauss

$$\frac{1}{f} = \frac{1}{p} + \frac{1}{p'}$$

Decerto, não mostramos todas as posições do objeto em relação ao espelho côncavo. Quando o objeto estiver no centro ou entre o centro e o foco é possível utilizar o mesmo trapézio. Mas quando o objeto estiver no foco ou entre o foco e o vértice ou o espelho for convexo a análise geométrica será outra. O modelo geométrico é bastante limitado em relação à demonstração algébrica, mas vale lembrar que enxergar uma figura é mais confortável do que memorizar uma equação. Outras relações estudadas em espelhos esféricos, como de aumento linear, podem ser visualizadas na Figura 9 através da semelhança dos triângulos ABD e BDE , mas serão omitidas aqui porque não é o objeto do nosso estudo.

4.3 ASSOCIAÇÃO DE RESISTORES

Esta seção trata de aplicações das médias no assunto associação de resistores. Uma referência para o conteúdo de Física correspondente é [5].

No estudo de eletricidade, inúmeras vezes tem-se a necessidade de um valor de resistência diferente do fornecido por um único resistor; outras vezes, deve atravessar um resistor numa corrente maior do que aquela que ele normalmente suporta e que o danificaria. Nestes casos, deve-se fazer uma *associação de resistores*.

Os resistores podem ser associados de diversos modos. Basicamente, existem dois modos distintos de associá-los: em **série** e em **paralelo**, que iremos analisar. Em qualquer associação de resistores, denomina-se *resistor equivalente* R_{eq} o resistor que faria o mesmo que a associação.

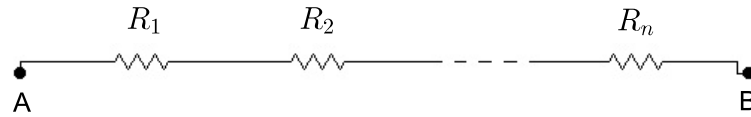
Lei de Ohm. A razão entre a ddp (*diferença de potencial*) U nos terminais de um resistor pela intensidade de corrente i que o atravessa é constante e igual à resistência R elétrica do resistor, ou seja,

$$\frac{U}{i} = R$$

4.3.1 Associação de resistores em série

Quando n resistores estão associados em série entre pontos terminais A e B , eles são ligados um em seguida do outro, de modo a serem percorridos pela mesma corrente.

Figura 10 – Resistores em série



Fonte: Próprio autor

A ddp U_{AB} é dada pela soma de cada ddp parcial, ou seja, $U_{AB} = U_1 + U_2 + \dots + U_n$. Desta forma seria interessante pensar se há um resistor médio R_m , de forma que $U_1 = U_2 = \dots = U_n$, onde em seguida poderíamos calcular o resistor equivalente $R_{eq} = n \cdot R_m$. Ou melhor,

$$U_{AB} = U_1 + U_2 + \dots + U_n = R_1 \cdot i + R_2 \cdot i + \dots + R_n \cdot i$$

$$\frac{U_{AB}}{i} = R_1 + R_2 + \dots + R_n$$

$$R_{eq} = R_1 + R_2 + \dots + R_n = n \cdot R_m$$

Da última igualdade, podemos concluir que o resistor médio de uma associação em série é dado pela *média aritmética* dos resistores. Ou, simplesmente, aplicando o raciocínio já estruturado na Subseção 4.1.1, vemos que a única unidade variante U é diretamente proporcional a R , pois $R = \frac{U}{i}$, portanto o resistor médio é a *média aritmética* dos resistores parciais.

Exemplo 3. Associam-se, em série, três resistores de resistências $R_1 = 5 \Omega$, $R_2 = 8 \Omega$ e $R_3 = 14 \Omega$, determine:

- O resistor médio;
- O resistor equivalente.

Solução.

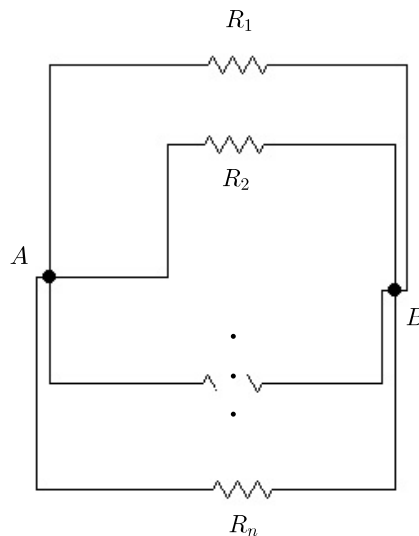
$$a) R_m = \frac{R_1 + R_2 + R_3}{3} = \frac{5 + 8 + 14}{3} = 9 \Omega$$

$$b) R_{eq} = n \cdot R_m = 3 \cdot 9 = 27 \Omega$$

4.3.2 Associação de resistores em paralelo

Quando n resistores estão associados em paralelo, eles estão ligados pelos terminais A e B , de modo que fiquem submetidos à mesma ddp.

Figura 11 – Resistores em paralelo



Fonte: Próprio autor

A corrente i_{AB} é dada pela soma de cada corrente parcial, ou seja, $i_{AB} = i_1 + i_2 + \dots + i_n$. Desta forma seria interessante pensar se há um resistor médio R_m , de forma que $i_1 = i_2 = \dots = i_n$, onde em seguida poderíamos calcular o resistor equivalente $R_{eq} = \frac{R_m}{n}$. Ou melhor,

$$i_{AB} = i_1 + i_2 + \dots + i_n = \frac{U}{R_1} + \frac{U}{R_2} + \dots + \frac{U}{R_n}$$

$$\frac{U}{R_{eq}} = \frac{U}{R_1} + \frac{U}{R_2} + \dots + \frac{U}{R_n}$$

$$\frac{1}{R_{eq}} = \frac{1}{R_1} + \frac{1}{R_2} + \dots + \frac{1}{R_n} = \frac{n}{R_m}$$

Da última igualdade, podemos concluir que o resistor médio de uma associação em série é dado pela *média harmônica* dos resistores.

Ou, simplesmente, aplicando o raciocínio já estruturado na Subseção 4.1.2, vemos que a única unidade variante i é inversamente proporcional a R , pois $R = \frac{U}{i}$, e portanto o resistor médio é a *média harmônica* dos resistores parciais.

Exemplo 4. Associam-se, em paralelo, três resistores de resistências $R_1 = 5 \Omega$, $R_2 = 5 \Omega$ e $R_3 = 10 \Omega$, determine:

- a) O resistor médio;
- b) O resistor equivalente.

Solução.

$$\text{a) } R_m = \frac{3}{\frac{1}{5} + \frac{1}{5} + \frac{1}{10}} = \frac{3}{\frac{2+2+1}{10}} = 6 \Omega$$

$$\text{b) } R_{eq} = \frac{R_m}{n} = \frac{6}{3} = 2 \Omega$$

4.4 VAZÃO

Nesta seção veremos uma solução bastante significativa para um problema clássico da matemática básica, intitulado por muitos como o Problema das Torneiras.

Vazão ou caudal. É o volume de determinado fluido que passa por uma determinada seção de um conduto livre ou forçado, por uma unidade de tempo. Ou seja, é a rapidez com a qual o volume escoar. Assim, podemos representar algebricamente a vazão V_z como

$$V_z = \frac{V}{t}$$

em que V é o volume e t o tempo de escoamento.

Exemplo 5. (Problema das Torneiras) Sabe-se que uma torneira enche um tanque em 3 horas e que outra torneira enche o mesmo tanque em 6 horas. Abrindo-se as duas torneiras, simultaneamente, em quanto tempo esse tanque ficará cheio?

Solução. Note que vazão e o tempo são inversamente proporcionais, e que o volume é invariante. Assim, podemos encontrar o tempo médio de escoamento e a média aplicada será a harmônica por estar nas condições da Subseção 4.1.2,

$$t_m = \frac{2}{\frac{1}{t_1} + \frac{1}{t_2}} = \frac{2 \cdot t_1 \cdot t_2}{t_1 + t_2} = \frac{2 \cdot 3 \cdot 6}{3 + 6} = 4 \text{ horas}$$

Desta forma, encontramos o tempo médio que cada torneira encheria o tanque e como existem duas torneiras com o tempo médio de enchimento de 4 horas, analisa-se o tempo em sua proporção inversa, na mesma forma que resolvemos a letra b do Exemplo 4.

$$t_{juntas} = \frac{t_m}{n} = \frac{4}{2} = 2 \text{ horas.}$$

Comentário. De uma forma prática, podemos resumir a resolução do Exemplo 5 em somente uma equação

$$t_{juntas} = \frac{t_m}{n} = \frac{1}{\frac{1}{t_1} + \frac{1}{t_2} + \dots + \frac{1}{t_n}}$$

Exemplo 6. Duas torneiras abertas sozinhas enchem um tanque em 3 horas e 4 horas, respectivamente. Uma terceira torneira esvazia o tanque cheio em 6 horas. Quanto tempo levarão as três juntas para encher o tanque vazio?

Solução. Basta considerar o tempo de enchimento com sinal positivo e de esvaziamento com sinal negativo. E podemos usar a forma prática citada no comentário anterior.

$$t_{juntas} = \frac{1}{\frac{1}{t_1} + \frac{1}{t_2} + \frac{1}{t_3}}$$

$$t_{juntas} = \frac{1}{\frac{1}{3} + \frac{1}{4} + \frac{1}{-6}}$$

$$t_{juntas} = \frac{36}{5} h = 7,2 h = 7 h 12 min.$$

5 EXPERIÊNCIA COM OUTROS PROFESSORES

Através da experiência adquirida no ensino da média harmônica, percebe-se uma grande satisfação desse suporte matemático por alguns professores de matemática e física de escolas da rede pública e privada na qual esta proposta de trabalho foi por mim aplicada.

Um professor de física da rede particular de ensino trabalhou o conteúdo de espelhos esféricos nas turmas da 2ª série do ensino médio, tanto na forma tradicional teórica, quanto na forma experimental realizada em laboratório. De forma paralela, foi trabalhado com as mesmas turmas, em aulas preparatórias para o ENEM, tais conteúdos: razões, proporções e médias. Ao aplicar o conteúdo matemático, especificamente no estudo da Seção 4.2, este professor relatou que a intervenção foi apropriada e trouxe significados geométricos na qual a física não o apresentava, tais como: a demonstração da equação de Gauss vista por semelhança de triângulos e que a média harmônica entre p e p' seria dada pelo raio de curvatura, e que somente seriam iguais quando estivessem nessa média.

Um segundo professor de física, este da rede pública da 1ª série do ensino médio, relatou que foi de enorme valia a intervenção matemática para o ensino do caso 4.1, e que a partir deste estudo teve o sentimento de clareza nas demais definições que continham unidades diretamente e inversamente proporcionais, que aliás são encontradas, frequentemente, no ensino da física.

Um terceiro professor, este de matemática e física da rede pública da 3ª série do ensino médio, relatou que ficou surpreso pela admiração dos alunos em entender com clareza o funcionamento dos circuitos associados em série e em paralelo, usando a idéia intermediária de resistor médio apresentada na Seção 4.3. E ainda ressaltou que é a matemática básica que oferece o suporte numérico para os fenômenos físicos estudados no ensino médio.

Um quarto professor, este de matemática da rede pública do ensino médio, considera o estudo da desigualdade das médias muito significativo para mensurar de forma aproximada a média harmônica pela média aritmética, pois esta última é de cálculo imediato. E ainda relatou sua surpresa pela abordagem geométrica das desigualdades das médias na Figura 8, onde pode enxergar no plano as suas dimensões.

6 CONCLUSÃO

Diante das técnicas apresentadas e dos relatos dos professores, percebe-se a importância de resgatar o ensino da média harmônica, juntamente, com a média aritmética, para o uso na matemática e em outras disciplinas de ciências exatas. Atualmente, o ensino das médias aritmética e geométrica é visto de maneira superficial em progressão aritmética e geométrica, tendo como objetivo básico a obtenção do termo médio. Diante deste cenário, vimos que podemos explorar o uso das médias no ensino médio de forma aplicada e natural.

Com os recursos tecnológicos atuais de ensino podemos usar o conhecimento geométrico através de visualizações dinâmicas, permitindo um enriquecimento do ensino para facilitar a aprendizagem, para atuar tanto na geometria quanto na álgebra, ou demais subáreas da matemática, como foi apresentado na Figura 4.

O aluno necessita de significados, ao invés de, simplesmente, memorizar fórmulas e aplicá-las, pois desta forma sua aprendizagem poderá ser aplicada em seu cotidiano de maneira natural.

REFERÊNCIAS

- [1] BRADLEY, R. M.; SANDIFER, C. E. *Cauchy's Cours d'analyse*. An annotated translation. Sources and Studies in the History of Mathematics and Physical Sciences. New York: Springer, 2009.
- [2] HALLIDAY, D.; RENISCK, R. ; WALKER, J. *Fundamentos de Física*. Rio de Janeiro: Livros Técnicos e Científicos, v. 4, 2006.
- [3] LIMA, E. L. *Meu Professor de Matemática e outras Histórias* Rio de Janeiro: Sociedade Brasileira de Matemática - SBM, 1991.
- [4] LIMA, E. L.; CARVALHO, P. C. P.; WAGNER, E.; MORGADO, A. C. *A Matemática do Ensino Médio*. Rio de Janeiro: Sociedade Brasileira de Matemática - SBM,v.2, 1996.
- [5] RAMALHO, F. *Os Fundamentos da Física*. 3v. São Paulo: Moderna, 1978.